

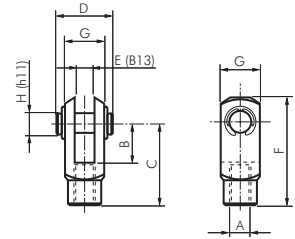
Rundzylinder Ø 32-63 - Zubehör

Gabelköpfe mit Bolzen

für Rundzylinder Ø 32 - 63

Typ	Typ									für
Stahl verzinkt	1.4305*	A	B	C	D	E	F	G	H	Kolben Ø
GAK M10	GAK M10 ES	M 10	20	40	28	10	52	20	10	32
GAK M12	GAK M12 ES	M 12	24	48	33	12	62	24	12	40
GAK M16	GAK M16 ES	M 16	32	64	43	16	83	32	16	50 & 63

* Typ Edelstahl kann optisch von der Zeichnung abweichen

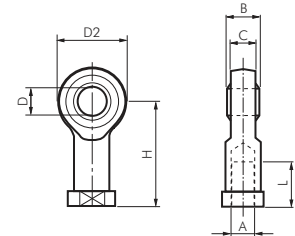


Gelenkköpfe

für Rundzylinder Ø 32 - 63

Werkstoffe: Typ Stahl verzinkt: Körper: Stahl verzinkt, Lagerung: Bronze/PTFE, Innenring: 100Cr6
 Typ Edelstahl: Körper: 1.4301, Lagerung: 1.4301/PTFE, Innenring: 1.4021

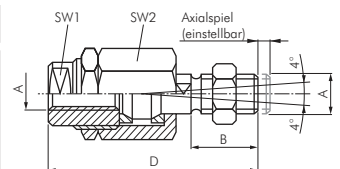
Typ	Typ									für
Stahl verzinkt	Edelstahl	A	B	C	D	D2	L	H	Kolben Ø	
SGS M10	SGS M10 ES	M 10	14	10,5	10	28	20	43	32	
SGS M12	SGS M12 ES	M 12	16	12,0	12	32	22	50	40	
SGS M16	SGS M16 ES	M 16	21	15,0	16	42	28	64	50 & 63	



Flexkupplungen

für Rundzylinder Ø 32 - 63

Typ							Radial-	für
Stahl verzinkt	A	B	D	SW1	SW2	spiel	Kolben Ø	
FK M10	M 10	20	71,5	19	30	2	32	
FK M12	M 12	24	75,5	19	30	2	40	
FK M16	M 16	32	104,0	27	41	2	50 & 63	

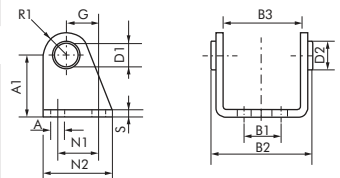


Schwenkbefestigungen (vorn oder hinten)

für Rundzylinder Ø 32 - 63

Lieferumfang: 1 Stk. Schwenkbefestigung mit 2 Stk. Gewindebolzen

Typ													für
Stahl verzinkt	D1	D2	A	A1	G	N1	N2	R1	S	B1	B2	B3	Kolben Ø
RC 32	10	15	7	35	20	24	40	12	4	20	50,1	38,1	32
RC 40	12	20	9	40	27	30	50	13	5	28	60,1	46,1	40
RC 50	14	23	9	45	30	34	54	14	6	36	74,1	57,1	50
RC 63	16	23	9	50	40	35	65	16	6	42	88,1	70,1	63

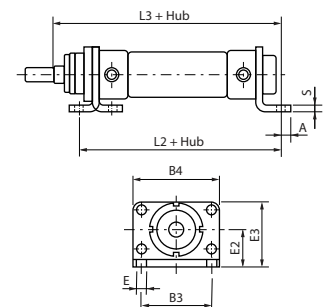


Fußbefestigungen (vorn oder hinten)

für Rundzylinder Ø 32 - 63

Lieferumfang: 1 Stk. Fußbefestigung

Typ											für
Stahl verzinkt	E	E2	E3	L2	L3	B3	B4	S	A	Kolben Ø	
RA 32	7	28	49	124	148	52	66	4	7	32	
RA 40	9	33	58	153	178	60	80	5	10	40	
RA 50	9	40	70	160	190	70	90	6	10	50	
RA 63	9	45	80	164	195	76	96	6	10	63	

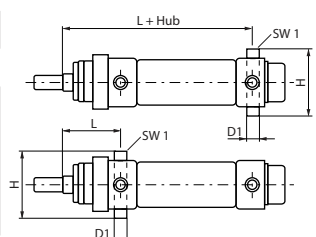


Gewindebolzen (vorn oder hinten)

für Rundzylinder Ø 32 - 63

Lieferumfang: 2 Stk. Gewindebolzen

Typ							für
Stahl verzinkt	Einschraub-	D1	H	L	L1	SW1	Kolben Ø
	gewinde						
RG 32	M 8x1	10	51	125	47	5	32
RG 40	M 10x1	12	61	144	57	6	40
RG 50	M 12x1,5	14	75	158	62	6	50
RG 63	M 14x1,5	16	90	161	63	8	63



Alle Angaben verstehen sich als unverbindliche Richtwerte! Für nicht schriftlich bestätigte Datenauswahl übernehmen wir keine Haftung. Druckangaben beziehen sich, soweit nicht anders angegeben, auf Flüssigkeiten der Gruppe II bei +20°C.