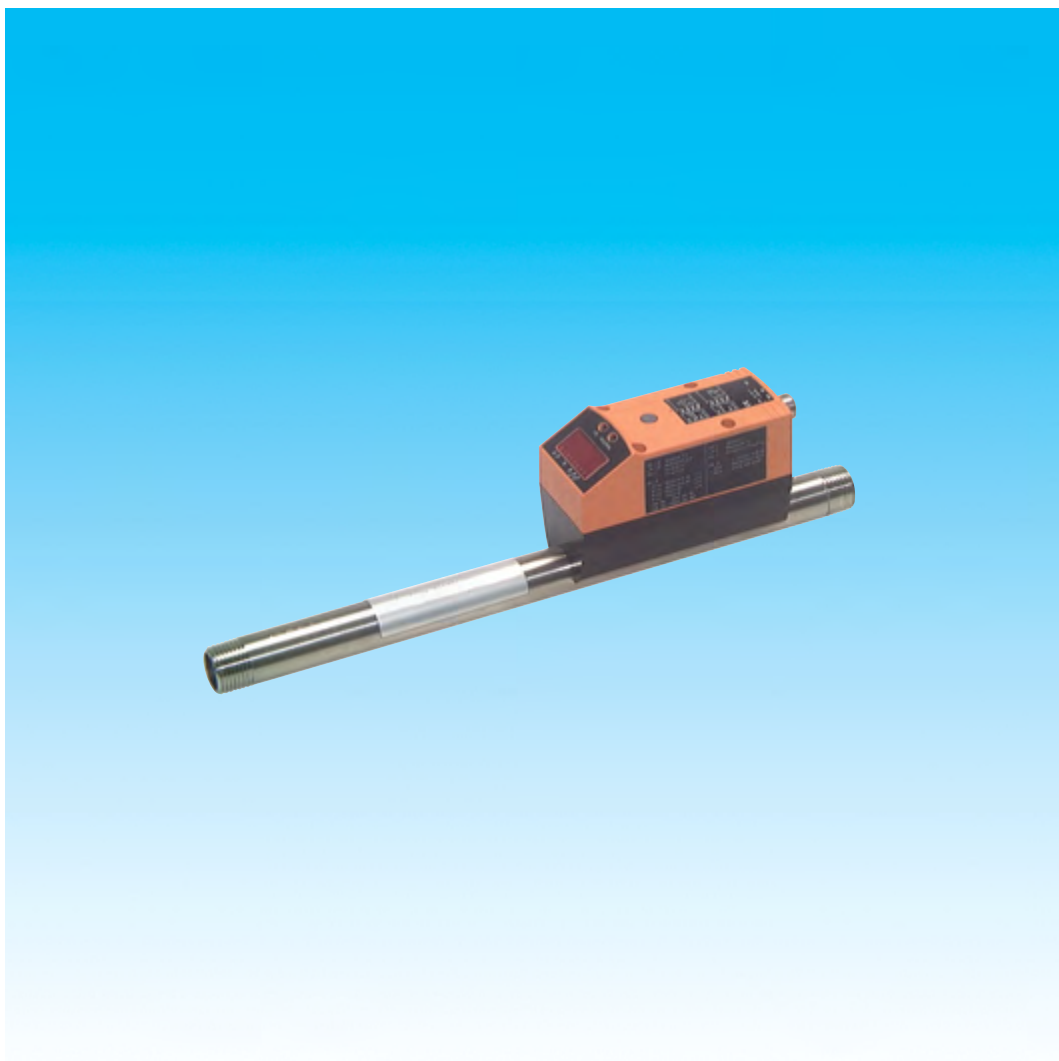


# Dokumentation

## **Luftverbrauchsmesser (Druckluftzähler) - Typ LVM ... -**



## 1. Inhalt

1. Inhalt	1
2. Allgemeines	1
3. Menü-Übersicht	2
4. Programmieren	4
5. Sicherheitshinweise	4
6. Bedien- und Anzeigeelemente	5
7. Bestimmungsgemäße Verwendung	6
8. Montage	7
9. Elektrische Anschluss	8
10. Programmieren	8
11. Betrieb / Wartung	10
12. Betriebsarten	10
13. Technik-Information / Funktionsweise / Parameter	11
14. Hysteresen- und Fensterfunktion	13
15. Skalieren des Messbereichs (Analogausgang)	13
16. Funktion Vorwahlzähler	13
17. Technische Daten	14
18. Abmaße	15
19. Werkseinstellung und Anschlusschema	16

## 2. Allgemeines

### 2.1. Das kalorimetrische Messverfahren

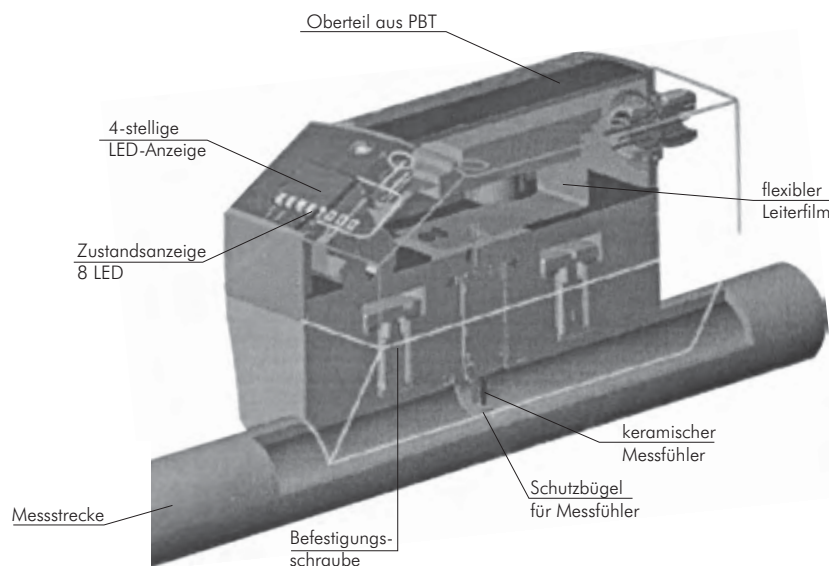
Der Luftverbrauchsmesser basiert auf dem kalorimetrischen Messprinzip. Er enthält zwei temperaturabhängige Messfühler, die in die Rohrleitung eingebracht werden. Ein Messfühler wird beheizt, der zweite Messfühler dient als Referenz für die Mediumtemperatur. Das strömende Medium kühlt den beheizten Messfühler ab. Die nachgeführte Heizleistung ist proportional dem Massestrom.

Mechanischer Aufbau kombiniert mit moderner Mikroprozessortechnologie bieten eine Vielfalt von Anwendungen, Auswertungen und intelligente Signalweiterverarbeitung.

#### Messbereiche / Anzeige des Volumenstroms

Der LVM zeigt den Druckluftverbrauch als Normalvolumen\* auf Basis von ISO 2533 an.

\*Normalbedingungen sind festgelegt als 1013hPa, 15°C und 0% relative Feuchte



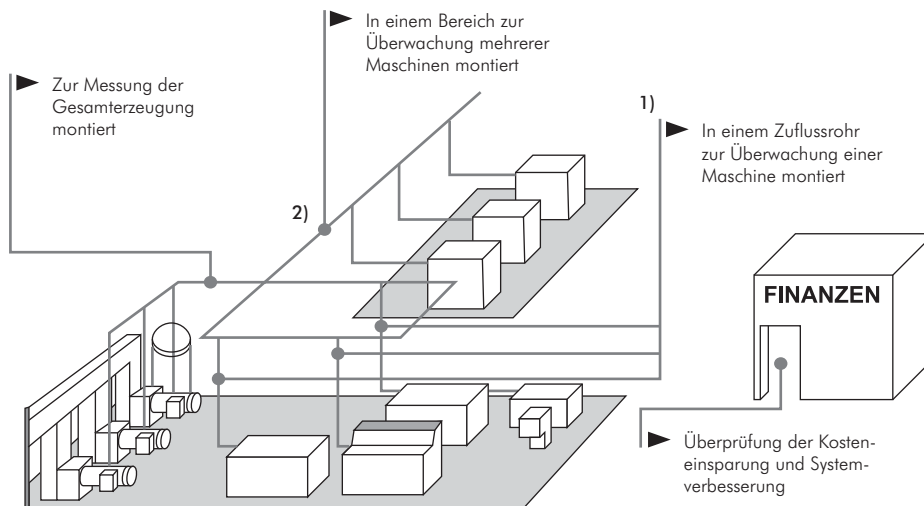
- Druckluftverbrauch optimieren
- Verbrauchsmengen zuordnen
- Leckagen überwachen

Die Installation mehrerer Messstellen im Druckluftnetz macht deutlich, wo und wieviel Druckluft verbraucht wird. Hierdurch lässt sich eine Zuweisung des Verbrauchs auf Produktionsprozesse oder Produkte zur Optimierung der Kostenstruktur erreichen.

Druckluftverbrauch dezentral erfassen, messen und anzeigen:

Die dezentrale Installation ermöglicht auch das frühzeitige Erkennen von Leckagen. Bis zu 30% der erzeugten Druckluft geht auf dem letzten Drittel des Weges zum Verbraucher als Leckage verloren. Die hohe Empfindlichkeit vom effector metris detektiert auch schon kleinste Leckagen, die dann frühzeitig beseitigt werden können und Kosten einsparen.

- 1) Dezentraler Einsatzort von LVM in der Stichleitung zur Einzelanlage.
- 2) Einsatzort von LVM in der Stichleitung der Verteilung zu mehreren Anlagen bzw. Maschinen.



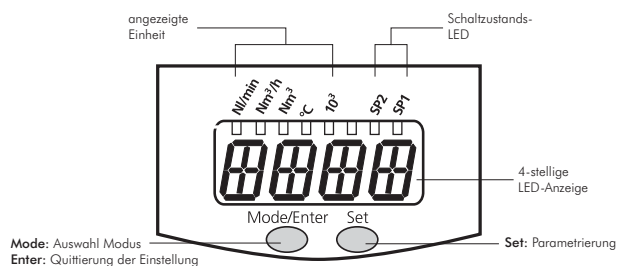
Mit dem Druckluftverbrauchszähler LVM bietet man dem Anwender eine kostenkünstige Möglichkeit, den aktuellen Druckluftverbrauch präzise zu messen. Hierfür ist der Sensor werkseitig in einer Messstrecke montiert und abgeglichen.

Aufgrund der hohen Empfindlichkeit werden auch kleinste Mengen, wie sie z.B. bei Leckagen auftreten, frühzeitig erkannt und können beseitigt werden.

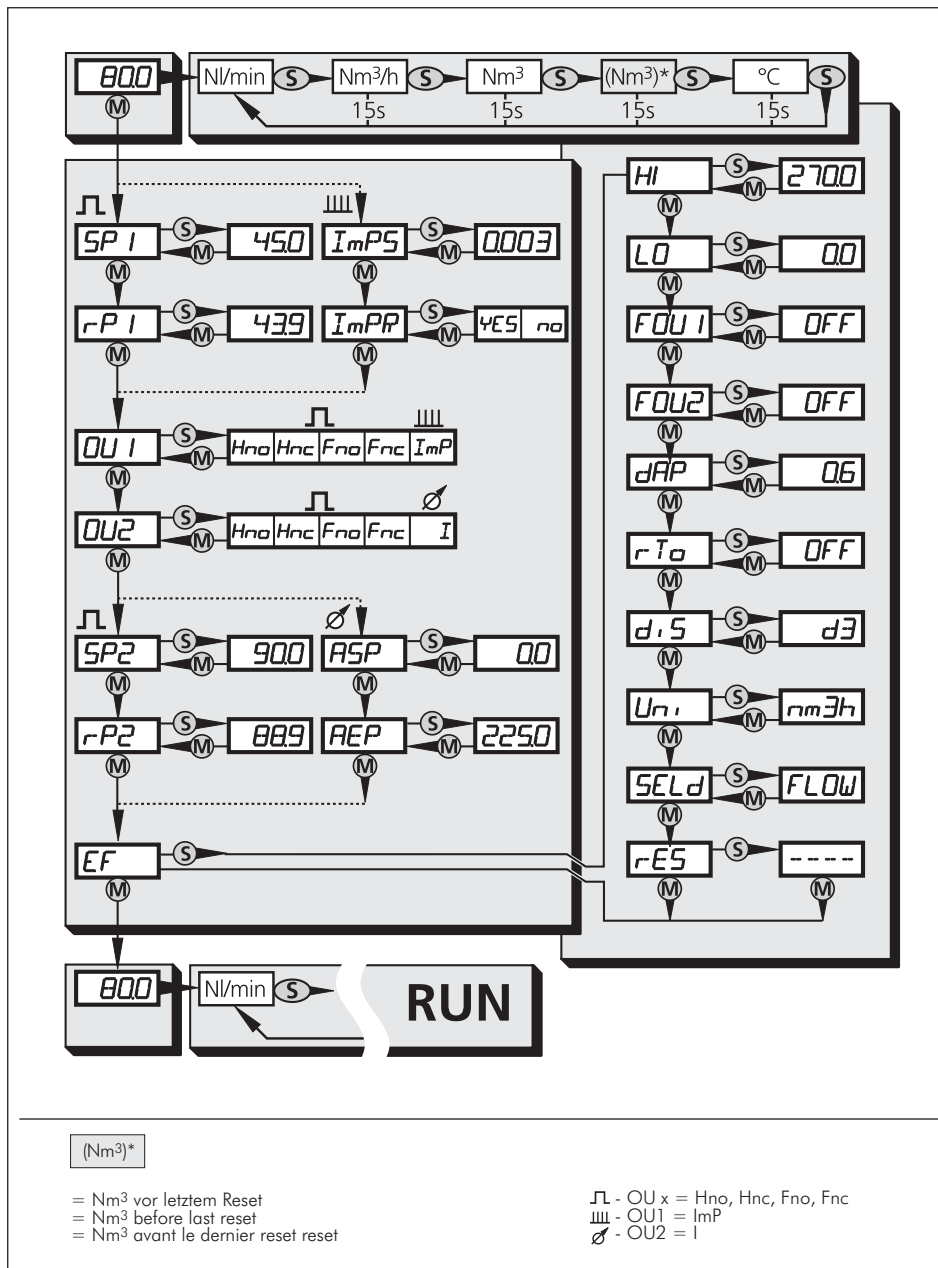
Binär-, Analog- und Impulsausgänge, Anzeige von aktuellem und aufgelaufenem Durchfluss sowie weitere Funktionalitäten bieten eine Vielzahl von Möglichkeiten, die Messdaten informativ darzustellen und in der Steuerung oder im Prozess weiter zu verarbeiten.

Die schnelle Ansprechzeit von 100 Millisekunden erlaubt auch rasche Änderungen oder Druckluftspitzen zu erfassen. Auch zeichnet sich der LVM durch hohe Messdynamik von z.B. 1 : 300 aus.

Das Messverfahren, sowie der konstruktive Aufbau der Sensoren lässt eine Messgenauigkeit von  $\pm 3\%$  Messwert + 0,3% Messbereichsendwert zu.



### 3. Menü-Übersicht / Menu structure / Structure du menu



## 4. Programmieren / Programming / Programmation

<p>1</p>	<p>1 x</p> <p>2 x</p>	<p>Parameter aufrufen Select parameters Sélectionner les paramètres</p>
<p>2</p>	<p>&gt; 5 s</p>	<p>Werte einstellen* Set Values* Régler la valeurs*</p>
<p>3</p>	<p>1 x</p>	<p>Werte bestätigen Acknowledgement of values Confirmer la valeur</p>

\*Wert verringern: Lassen Sie die Anzeige bis zum maximalen Einstellwert laufen. Danach beginnt der Durchlauf wieder beim minimalen Einstellwert.

\*Decrease the value: Let the display of the parameter value move to the maximum setting value. Then the cycle starts again at the minimum setting value.

\*R éduire la valeur du paramètre: Laisser l'affichage de la valeur du paramètre aller jusqu' à la valeur de réglage maximum. Ensuite le cycle recommence à la valeur de réglage minimum.

## 5. Sicherheitshinweise

Lesen Sie vor der Inbetriebnahme des Gerätes die Produktbeschreibung. Vergewissern Sie sich, dass sich das Produkt uneingeschränkt für die betreffende Applikationen eignet.

Arbeiten an Druckluftanlagen sowie Montage, Einstellung für den Betrieb und Inbetriebnahme des Gerätes dürfen nur von geschultem Fachpersonal durchgeführt werden. Dabei sind die anerkannten Regeln der Technik sowie die Sicherheits- und Unfallverhütungsvorschriften zu beachten.

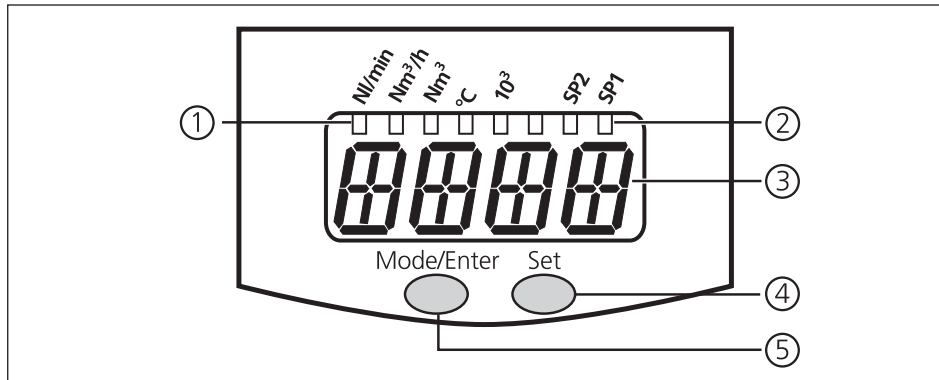
Stellen Sie vor Ein- /Ausbauarbeiten von Komponenten der Druckluftanlage sicher, dass die Anlage stillsteht und drucklos ist.

Stellen Sie vor Inbetriebnahme /Wiederanlaufen der Anlage sicher, dass weder Personen noch Sachen durch bewegliche Teile gefährdet werden.

Die Missachtung von Anwendungshinweisen oder technischen Angaben kann zu Sach- und/oder Personenschäden führen.

Prüfen Sie in allen Applikationen die Verträglichkeit der Produktwerkstoffe (s. Technische Daten) mit den zu messenden Medien.

## 6. Bedien- und Anzeigeelemente



①	4 x LED grün	<p>Leuchtende LED = eingestellte Anzeigeeinheit:</p> <ul style="list-style-type: none"> <li>- LED 1 (NI/min) / LED 2 (Nm<sup>3</sup>/h): Durchflussanzeige (Normvolumenstrom).</li> <li>- LED 3 (Nm<sup>3</sup>): Mengenzähler (aktuelle Verbrauchsmenge)</li> <li>- LED 3 blinkend: Gespeicherter Zählerwert (= Zählerwert vor letztem Reset).</li> <li>- LED 4 (°C): Aktuelle Medientemperatur in °C.</li> </ul>
②	3 x LED gelb	<p>Anzeigefunktionen</p> <ul style="list-style-type: none"> <li>- 10<sup>3</sup>: Der angezeigte Wert muss mit Faktor 1 000 multipliziert werden.</li> <li>- SP1 / SP2 : Anzeige des Schaltzustands; LED leuchtet, wenn der jeweilige Ausgang durchgeschaltet ist.</li> </ul>
③	4-stellige alphanumerische Anzeige	<ul style="list-style-type: none"> <li>- Anzeige des aktuellen Normvolumenstroms,</li> <li>- Anzeige des Zählerstands,</li> <li>- Anzeige der aktuellen Medientemperatur,</li> <li>- Anzeige der Parameter und Parameterwerte.</li> </ul>
④	Programmirtaste Set	<ul style="list-style-type: none"> <li>- Einstellen der Parameterwerte (kontinuierlich durch Dauerdruck; schrittweise durch Einzeldruck);</li> <li>- Wechsel der Anzeigeeinheit im Run-Modus.</li> </ul>
⑤	Programmirtaste Mode / Enter	Anwahl der Parameter und Bestätigen der Parameterwerte.

## 7. Bestimmungsgemäße Verwendung

Das Gerät erfasst nach dem kalorimetrischen Messprinzip den Normvolumenstrom von Betriebsdruckluft (Normvolumenstrom nach DIN ISO 2533, d. h. Volumenstrom bei 1013hPa, 15°C und 0% relativer Luftfeuchtigkeit).

Einsatzbereich

- Verwendung in Betriebsdruckluftsystemen. Es gelten die allgemeinen Betriebsbedingungen von Druckluftanlagen.
- Die Güteklasse der Betriebsdruckluft beeinflusst die Messgenauigkeit:

Güteklasse nach DIN 8573-1	Messfehler
141	± (3% des Messwertes +0,3% des Messbereichsendwertes)
344	± (6% des Messwertes +0,6% des Messbereichsendwertes)

Auswertung	<ul style="list-style-type: none"> <li>• Aktueller Durchfluss</li> <li>• Aktuelle Verbrauchsmenge (Impulsausgabe und Zählerfunktion)</li> </ul>
Anzeige	<ul style="list-style-type: none"> <li>• Aktueller Durchfluss in NI/min oder Nm<sup>3</sup>/h (4-stellige Anzeige).</li> <li>• Aktuelle Verbrauchsmenge in Nm<sup>3</sup> (4-stellige Anzeige zwischen 0,000 und 4000*10<sup>3</sup> Nm<sup>3</sup>; bei Werten &gt; 9999 Nm<sup>3</sup> wird 1/1000 des Werts angezeigt und die LED 10<sup>3</sup> signalisiert, dass er mit Faktor 1000 multipliziert werden muss).</li> <li>• Verbrauchsmenge vor letztem Reset in Nm<sup>3</sup>. Während der Anzeige dieses Werts blinkt LED 3</li> <li>• Aktuelle Medientemperatur in °C.</li> </ul> <p>Die Anzeigeeinheit wird durch Programmierung festgelegt (-&gt; Seite 19). Sie kann im Run-Modus vor werden (kurz die Taste "Set" drücken).</p>
Signalausgabe	<p>Ausgang 1 (3 Wahlmöglichkeiten)</p> <ul style="list-style-type: none"> <li>• Schaltsignal: Grenzwert für Durchflussmenge; Hysterese- oder Fensterfunktion; Schließer oder Öffner.</li> <li>• Impulsfolge für Mengenzähler: Ausgang 1 gibt jedesmal einen Zählimpuls, wenn eine eingestellte Durchflussmenge erreicht ist (-&gt; Seite 16 /17, Parameter ImPS und ImPR).</li> <li>• Schaltsignal für Vorwahlzähler (für zeitabhängige oder zeitunabhängige Mengenüberwachung; -&gt; Seite 21).</li> </ul> <p>Ausgang 2 (2 Wahlmöglichkeiten)</p> <ul style="list-style-type: none"> <li>• Schaltsignal: Grenzwert für Durchflussmenge; Hysterese- oder Fensterfunktion; Schließer oder Öffner.</li> <li>• Analogsignal (4 ... 20mA) für Durchflussmenge.</li> </ul>

	Mess- / Arbeitsbereich	Erfassungs- / Anzeigebereich
Durchflussmenge in Nm <sup>3</sup> /h	0,75 (0,8) ... 225,0	0,0 ... 270,0
Durchflussmenge in NI/min	12,5 (13) ... 3750	0 ... 4500
Mengenzähler in Nm <sup>3</sup>	0,000 ... 40000 x 10 <sup>3</sup>	
Temperatur in °C	0 ... +60	

<b>Druckverlust</b>
Dank ihrer geringen Größe bieten die Messelemente nur minimale Angriffsflächen. Daher ist der Druckverlust vernachlässigbar (typ. 1 mbar).

## 8. Montage



Befolgen Sie die Vorschriften und Bestimmungen für Errichtung und Betrieb von Druckluftanlagen.

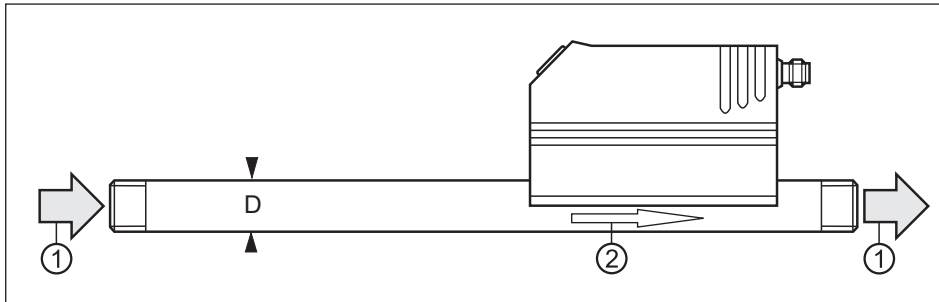
Bevorzugter Einbauort: Hinter dem Kältetrockner / in der Nähe des Verbrauchers.

Wird Druckluft über parallel verlaufende Leitungen in die Hauptleitung eingespeist, sollte das Gerät in der Hauptleitung montiert werden.

Möglich ist auch Einbau nach der Wartungseinheit (verwenden Sie für die Verbraucher Öl, muss das Gerät vor dem Öl eingebaut werden).

Um die spezifizierte Messgenauigkeit zu erreichen, müssen folgende Einbaubedingungen eingehalten werden: Definierte Ein- /Auslaufstrecken, definierte Strömungs-Querschnittsfläche, feste Eintauchtiefe und lagerichtige Positionierung der Messelemente.

Das Gerät ist auf einer Messstrecke montiert, die diese Bedingungen erfüllt.

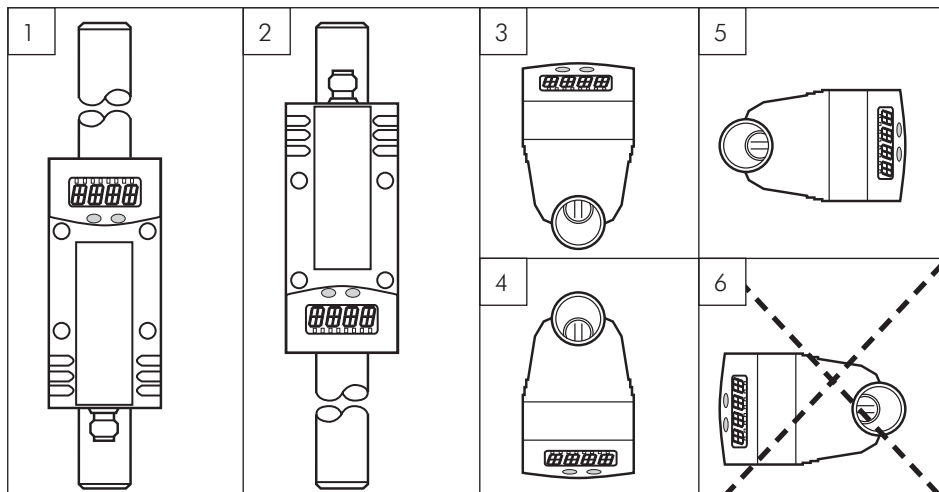


Bauen Sie die Messstrecke so ein, dass Durchflussrichtung (1) und Markierungsfeil (2) in dieselbe Richtung weisen. Bei Störungen an der Einlaufseite werden zusätzliche Beruhigungsstrecken (B) empfohlen:

	90°-Krümmer	$B = 5 \times \text{Rohrdurchmesser (D)}$
	zwei 90°-Krümmer, eine Ebene	$B = 10 \times \text{Rohrdurchmesser (D)}$
	zwei 90°-Krümmer, zwei Ebenen	$B = 15 \times \text{Rohrdurchmesser (D)}$
	Ventil, Schieber	$B = 35 \times \text{Rohrdurchmesser (D)}$

Einbaulage:

- Erlaubte Einbaulagen: Messstrecke senkrecht, Position beliebig (Abb. 1, 2); Messstrecke waagrecht, Gerät senkrecht (Abb. 3, 4), Gerät seitlich liegend, Messstrecke links (Abb. 5).
- vermeiden Sie die Einbaulage Abb. 6 (Gerät seitlich liegend, Messstrecke rechts). Bei geringem Durchfluss kann die spezifizierte Messgenauigkeit nicht eingehalten werden.





## 9. Elektrischer Anschluss

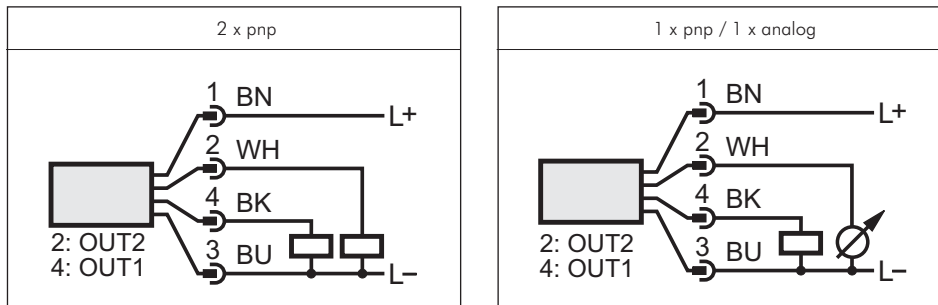


Das Gerät darf nur von einer Elektrofachkraft installiert werden. Befolgen Sie die nationalen und internationalen Vorschriften zur Errichtung elektrotechnischer Anlagen.

Spannungsversorgung nach EN50178, SELV, PELV.

Um die "limited Voltage" Anforderungen gemäß UL 508 zu erfüllen muss das Gerät aus einer galvanisch getrennten Quelle versorgt und durch eine Überstromeinrichtung abgesichert werden.

Schalten Sie die Anlage spannungsfrei und schließen Sie das Gerät folgendermaßen an:



OUT1: Schaltsignal oder Impulsfolge pnp

OUT2: Schaltsignal pnp oder Analogsignal (I)

Adernfarben:

1 = BN(braun), 2 = WH(weiß), 3 = BU(blau), 4 = BK(schwarz)

## 10. Programmieren

1		Drücken Sie die Taste Mode/Enter, bis der gewünschte Parameter im Display erscheint.
2		Drücken Sie die Taste Set und halten Sie sie gedrückt. Der aktuelle Parameterwert wird 5 s lang blinkend angezeigt, danach wird er erhöht* (schrittweise durch Einzeldruck oder kontinuierlich durch Festhalten der Taste).
3		Drücken Sie kurz die Taste Moder/Enter (= Bestätigung). Der Parameter wird erneut angezeigt; der neue Parameterwert ist wirksam.
4	Weitere Parameter verändern: Beginnen Sie wieder mit Schritt 1.	Programmierung beenden: Warten Sie 15 s oder drücken Sie die Moder/Enter-Taste bis wieder der aktuelle Messwert erscheint.

\*Wert verringern: Lassen Sie die Anzeige bis zum maximalen Einstellwert laufen. Danach beginnt der Durchlauf wieder beim minimalen Einstellwert.

Stellen Sie die Anzeigeeinheit (Uni) ein, bevor Sie die Werte für die Parameter SPx, rPx, ASP und AEP festlegen. Dadurch vermeiden Sie Rundungsfehler bei der internen Umrechnung auf andere Einheiten und erhalten exakt die gewünschten Werte. Auslieferungszustand: Uni = nm<sup>3</sup>h.

Wird während des Einstellvorgangs 15s lang keine Taste gedrückt, geht das Gerät mit unveränderten Werten in den Run-Modus zurück.

Das Gerät lässt sich elektronisch verriegeln, so dass unbeabsichtigte Fehleingaben verhindert werden: Drücken Sie im Run-Modus die beiden Programmier Tasten, bis **Loc** angezeigt wird. Zum Entriegeln drücken Sie die Tasten, bis **uLoc** angezeigt wird.

Auslieferungszustand: Nicht verriegelt.

Bei verriegeltem Gerät erscheint kurzzeitig **Loc** in der Anzeige, wenn versucht wird, Parameterwerte zu ändern.

Einstellen des Vorwählzählers /der Impulswertigkeit (ImPS).

Die einstellbaren Werte (0,003 bis 3000000 Nm<sup>3</sup>) werden programmintern durch eine 10-Stellen-Anzeige dargestellt. Das Display zeigt jeweils einen 4 Stellen umfassenden Ausschnitt (die 4 höchstwertigen Ziffern) der eingestellten Zahl.

Darstellungsbereich, Bereich	Anzeige	LED 10 <sup>3</sup>	Wert in Nm <sup>3</sup>
1 <b>0000001.230</b>	0.003 ... 9.999	AUS	0,003 ... 9,999
2 <b>0000012.300</b>	10.0 ... 99.99	AUS	10 ... 99,99
3 <b>0000123.000</b>	100.0 ... 999.9	AUS	100 ... 999,9
4 <b>0001230.000</b>	1000 ... 9999	AUS	1000 ... 9999
5 <b>0012.300000</b>	10.00 ... 99.99	EIN	10 000 ... 99 990
6 <b>0123.000000</b>	100.0 ... 999.9	EIN	100 000 ... 999 900
7 <b>1230.000000</b>	1 000 ... 300	EIN	1 000 000 ... 3 000 000

Nicht angezeigte Ziffern werden immer auf den Wert Null gesetzt.

Beim Wechsel in den nächst höheren Darstellungsbereich, wird die niedrigstwertige Ziffer nach rechts aus dem Anzeigefenster geschoben und unabhängig von ihrem vorherigen Wert auf Null gesetzt.

Beispiel: Wechsel von Darstellungsbereich 3 **0000956.700**  
nach Darstellungsbereich 4 **0001056.000**

Einstellvorgang:

1. Stellen Sie sicher, dass OU1 auf ImP eingestellt ist (-> Seite 17).
2. Drücken Sie die Taste Mode/Enter, bis ImPS angezeigt wird.
3. Drücken Sie die Taste Set und halten Sie sie gedrückt. Der aktuelle Zahlenwert wird 5s lang blinkend angezeigt, danach wird die höchstwertige der 4 Stellen aktiv (Ziffer blinkt, kann verändert werden).
4. Stellen Sie den gewünschten Wert ein wie in der Tabelle auf der folgenden Seite angegeben. Wählen Sie zuerst den gewünschten Darstellungsbereich (1, 2, 3 ...). Stellen Sie dann von links (höchstwertige Ziffer) nach rechts (niedrigstwertige Ziffer) die Zahl ein.
5. Drücken Sie kurz die Taste Mode/Enter (Bestätigung), wenn Sie alle 4 Ziffern eingestellt haben.

Einzeldruck auf Taste Set.	Die blinkende Stelle wird erhöht. Nach 9 folgt 0 - 1 - 2, usw. Der Darstellungsbereich wird nicht verlassen.
Taste Set drücken und festhalten.	Die blinkende Stelle wird erhöht, nach 9 folgt 0 und die höherwertige Stelle (links) wird aktiv. Wird Stelle 1 auf diese Weise erhöht, wechselt die Anzeige in den nächst höheren Darstellungsbereich.  Beispiel: <b>0000008.123</b> Taste Set gedrückt: <b>0000009.123</b> <b>0000010.120</b> (Übergang von Bereich 1 nach Bereich 2).
3 Sek. lang keine Taste drücken.	Die folgende Stelle (rechts) blinkt. Blinkt die vierte Stelle 3s lang ohne Veränderung, wird wieder Stelle 1 aktiv, wenn sie einen Wert > 0 hat.  Beispiel: <b>0000081.230</b> Taste Set 1 x gedrückt <b>0000091.230</b> keine Taste gedrückt; nach 3s <b>0000091.230</b> nach 3s <b>0000091.230</b> nach 3s <b>0000091.230</b> nach 3s <b>0000091.230</b>  Hat Stelle 1 den Wert „0“ wechselt die Anzeige in den nächst niederen Darstellungsbereich.  Beispiel: <b>0000081.230</b> Taste Set 1 x gedrückt <b>0000091.230</b> Taste Set 1 x gedrückt <b>0000001.230</b> keine Taste gedrückt nach 3s <b>0000001.230</b> nach 3s <b>0000001.230</b> nach 3s <b>0000001.230</b> nach 3s <b>0000001.230</b> nach 3s <b>0000001.230</b> (Übergang von Bereich 2 nach Bereich 1).

**Grau unterlegt** = blinkende Stelle.

Hinweis: Halten Sie Taste Set dauern gedrückt, durchläuft die Anzeige alle Bereiche; nach dem Endwert (3000 + LED 103) springt sie wieder zum Anfangswert 0.003. Lassen Sie die Taste kurz los. Danach können Sie die Einstellung neu beginnen.

## 11. Betrieb / Wartung

Einwandfreier Betrieb und Einhalten der Messgenauigkeit können nur gewährleistet werden, wenn die in „technischen Daten“ (-> Seite 22) angegebenen Umgebungsbedingungen eingehalten werden. Achten Sie besonders darauf, dass der maximale Druckbereich, der Messbereich und die zulässige Umgebungstemperatur nicht überschritten werden. Prüfen Sie nach Montage, elektrischem Anschluss und Programmierung, ob das Gerät sicher funktioniert.

Störanzeigen

<b>OL</b>	Messwert > 120% des Messbereichsendwerts.
<b>UL</b>	Messwert < Anfangswert des Messbereichs.
<b>SC 1</b>	Blinkend: Kurzschluss in Schaltausgang 1.*
<b>SC 2</b>	Blinkend: Kurzschluss in Schaltausgang 2.*
<b>SC</b>	Blinkend: Kurzschluss in beiden Schaltausgängen.*
<b>Err</b>	Blinkend: Fehler im Messfühler.

\*Der betreffende Ausgang ist abgeschaltet, solange der Kurzschluss andauert. Diese Meldungen werden auch bei ausgeschaltetem Display angezeigt.

Das Gerät ist wartungsfrei bei Medien, die sich nicht an den Messfühlern festsetzen.

- Überprüfen Sie die Messfühler von Zeit zu Zeit optisch auf Ablagerungen.
- Reinigen Sie sie gegebenenfalls in bestimmten Abständen. Verwenden Sie dazu eine geeignete Reinigungsflüssigkeit (z. B. eine Alkohollösung).
- Vermeiden Sie dabei mechanische Beschädigung der Messfühler.

## 12. Betriebsarten

### Run-Modus

Normaler Arbeitsbetrieb

Nach dem Einschalten der Versorgungsspannung befindet sich das Gerät im Run-Modus. Es führt seine Mess- und Auswertefunktionen aus und gibt Ausgangssignale entsprechend den eingestellten Parametern. Der Totalisator summiert die Impulse der Verbrauchsmenge und gibt sie als aktuellen Verbrauchswert seit letztem Reset im Display aus. Das Display zeigt die aktuellen Messwerte an, die gelben LEDs signalisieren den Schaltzustand der Ausgänge.

Die Anzeigeeinheit kann vorübergehend gewechselt werden (kurz die Taste „Set“ drücken;nach 15s geht das Gerät wieder auf die Anzeigeeinheit zurück, die im Menüpunkt Uni eingestellt wurde).

Der Totalisator (Verbrauchsmengenzähler) speichert periodisch (alle 10 Minuten) Zwischenwerte sowie die bis dahin abgelaufene Zeit des eingestellten automatischen Resets. Nach einem Spannungseinbruch steht dieser Wert als aktueller Stand des Totalisators zur Verfügung (der mögliche Datenverlust kann maximal 10 Minuten betragen).

### Display-Modus

Anzeige der Parameter und der eingestellten Parameterwerte

Das Gerät geht durch kurzen Druck auf die Taste „Mode/Enter“ in den Display-Modus. Intern verbleibt es im Arbeitsbetrieb. Unabhängig davon können die eingestellten Parameterwerte abgelesen werden:

- Kurzer Druck auf die Taste „Mode/Enter“ blättert durch die Parameter.
- Kurzer Druck auf die Taste „Set“ zeigt für ca. 15s den zugehörigen Parameterwert. Nach weiteren 15s geht das Gerät zurück in den Run-Modus.

### Programmier-Modus

Einstellen der Parameterwerte

Das Gerät geht in den Programmiermodus, wenn ein Parameter angewählt ist und danach die Taste „Set“ länger als 5s gedrückt wird (der Parameterwert wird blinkend angezeigt, danach fortlaufend erhöht).

Das Gerät verbleibt auch hier intern im Arbeitsbetrieb. Es führt seine Überwachungsfunktionen mit den bestehenden Parametern weiter aus, bis die Veränderung abgeschlossen ist. Sie können den Parameterwert mit Hilfe der Taste „Set“ ändern und mit der Taste „Mode/Enter“ bestätigen. Das Gerät geht in den Run-Modus zurück, wenn danach 15s lang keine Taste mehr gedrückt wird.

## 13. Technik-Information / Funktionsweise / Parameter

Einstellbare Parameter

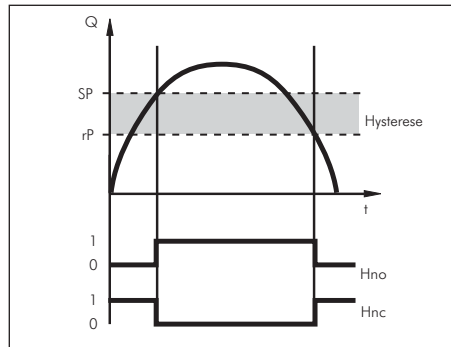
<b>SP 1</b> <b>SP2</b>	Schaltpunkt 1/2 Oberer Grenzwert, bei dem der Ausgang seinen Schaltzustand ändert. SPx ist nur aktiv, wenn OUX = Hno, Hnc, Fno oder Fnc.												
<b>rP 1</b> <b>rP2</b>	Rückschaltpunkt 1/2 Unterer Grenzwert, bei dem der Ausgang seinen Schaltzustand ändert. rPx ist stets kleiner als SPx. Es können nur Werte eingegeben werden, die unter dem Wert für SPx liegen. Bei Veränderung des Schaltpunkts wird der Rückschaltpunkt mitgezogen (der Abstand zwischen SPx und rPx bleibt konstant). Ist der Abstand größer als der neue Schaltpunkt, wird er automatisch reduziert (rPx wird auf den minimalen Einstellwert gesetzt). rPx ist nur aktiv, wenn OUX = Hno, Hnc, Fno oder Fnc. Einstellbereiche (Normvolumenstrom):												
	<table border="1"> <thead> <tr> <th></th> <th>SP1 / SP2</th> <th>rP1 / rP2</th> <th>in Schritten von</th> </tr> </thead> <tbody> <tr> <td>Nm<sup>3</sup>/h</td> <td>2,0 ... 225,0</td> <td>0,9 ... 223,9</td> <td>0,1</td> </tr> <tr> <td>NI/min</td> <td>34 ... 3750</td> <td>15 ... 3731</td> <td>1</td> </tr> </tbody> </table>		SP1 / SP2	rP1 / rP2	in Schritten von	Nm <sup>3</sup> /h	2,0 ... 225,0	0,9 ... 223,9	0,1	NI/min	34 ... 3750	15 ... 3731	1
	SP1 / SP2	rP1 / rP2	in Schritten von										
Nm <sup>3</sup> /h	2,0 ... 225,0	0,9 ... 223,9	0,1										
NI/min	34 ... 3750	15 ... 3731	1										
<b>ImPS</b>	Impuls- /Zählereinstellung Legt die Impulswertigkeit /den Wert für den Vorwählzähler fest. Einstellbereich: 0,003 ... 3000000 Nm <sup>3</sup> Impulslänge: min. 0,04s /max. 2s. ImPS ist nur aktiv, wenn OU1 = ImP. Einstellen des Werts (-> Seite 12)												
<b>ImPR</b>	Impulswiederholung Legt fest, welche Signale der Zähler an Ausgang 1 ausgibt; es sind 2 Einstellungen wählbar: <ul style="list-style-type: none"> <li>• YES: Impulswiederholung ist aktiv (= einfache Zählerfunktion): Ausgang 1 gibt jedesmal einen Zählimpuls, wenn der in ImPS eingestellte Wert erreicht ist.</li> <li>• no: Impulswiederholung ist nicht aktiv (der Zähler arbeitet als Vorwählzähler): Ausgang 1 schaltet (OUT1 = EIN), wenn der in ImPS eingestellte Wert erreicht ist. Er bleibt geschaltet, bis der Zähler zurückgesetzt wird (-&gt; Seite 18, Parameter rTo).</li> </ul> ImPR ist nur aktiv, wenn OU1 = ImP.												
<b>OU 1</b>	Konfiguration für Ausgang 1 Es sind 5 Funktionen einstellbar: - Ausgangssignale für Durchfluss menge (Normvolumenstrom): <ul style="list-style-type: none"> <li>• Hno = Hysteresefunktion / normally open (Schließer)</li> <li>• Hnc = Hysteresefunktion / normally closed (Öffner)</li> <li>• Fno = Fensterfunktion / normally open (Schließer)</li> <li>• Fnc = Fensterfunktion / normally closed (Öffner)</li> </ul> - Ausgangssignal für den Zähler: <ul style="list-style-type: none"> <li>• Imp = Impulsfolge oder Ein- /Aus-Signal für Vorwählzähler (-&gt; Parameter ImPS und ImPR)</li> </ul>												
<b>OU2</b>	Konfiguration für Ausgang 2 Es sind 4 Schaltfunktionen und 1 Analogsignal einstellbar für Durchflussmenge. <ul style="list-style-type: none"> <li>• Hno = Hysteresefunktion / normally open (Schließer)</li> <li>• Hnc = Hysteresefunktion / normally closed (Öffner)</li> <li>• Fno = Fensterfunktion / normally open (Schließer)</li> <li>• Fnc = Fensterfunktion / normally closed (Öffner)</li> <li>• I = Analogsignal (4 ... 20mA)</li> </ul>												
<b>ASP</b>	Analogstartpunkt Messwert, bei dem 4mA ausgegeben werden ASP ist nur aktiv, wenn OU2 = I.												
<b>AEP</b>	Analogendpunkt Messwert, bei dem 20mA ausgegeben werden. Mindestabstand zwischen ASP und AEP = 25% des Messbereichsendwerts. AEP ist nur aktiv, wenn OU2 = I. Einstellbereiche (Normvolumenstrom):												
	<table border="1"> <thead> <tr> <th></th> <th>ASP</th> <th>AEP</th> <th>in Schritten von</th> </tr> </thead> <tbody> <tr> <td>Nm<sup>3</sup>/h</td> <td>0,0 ... 168,8</td> <td>56,3 ... 225,0</td> <td>0,1</td> </tr> <tr> <td>NI/min</td> <td>0 ... 2813</td> <td>938 ... 3750</td> <td>1</td> </tr> </tbody> </table>		ASP	AEP	in Schritten von	Nm <sup>3</sup> /h	0,0 ... 168,8	56,3 ... 225,0	0,1	NI/min	0 ... 2813	938 ... 3750	1
	ASP	AEP	in Schritten von										
Nm <sup>3</sup> /h	0,0 ... 168,8	56,3 ... 225,0	0,1										
NI/min	0 ... 2813	938 ... 3750	1										
<b>EF</b>	Erweiterte Funktionen Dieser Menüpunkt enthält ein Untermenü mit weiteren Parametern. Durch kurzen Druck auf die Set-Taste erhalten Sie Zugang zu diesen Parametern.												
<b>HI</b> <b>LO</b>	Min-Max-Speicher für Durchfluss <ul style="list-style-type: none"> <li>• HI: Anzeige des höchsten gemessenen Durchflusswerts</li> <li>• LO: Anzeige des niedrigsten gemessenen Durchflusswerts</li> </ul> Löschen des Speichers: - Drücken Sie die „Mode/Enter“-Taste, bis HI oder LO erscheint. - Drücken Sie die „Set“-Taste und halten Sie sie fest, bis die Anzeige „- - -“ erscheint. - Drücken Sie dann kurz die „Mode/Enter“-Taste. Es ist sinnvoll, die Speicher zu löschen, sobald das Gerät erstmals unter normalen Betriebsbedingungen arbeitet.												

<b>FOU 1 FOU2</b>	<p>Verhalten von Ausgang 1/2 im Fehlerfall (Anzeige Err -&gt; Seite 14). Es sind 3 Einstellungen wählbar:</p> <ul style="list-style-type: none"> <li>• FOU1/FOU2 = ON: Ausgang 1/2 schaltet im Fehlerfall EIN, das Analogsignal von Ausgang 2 geht auf den oberen Anschlagwert (22mA).</li> <li>• FOU1/FOU2 = OFF: Ausgang 1/2 schaltet im Fehlerfall AUS, das Analogsignal von Ausgang 2 geht auf unteren Anschlagwert (3,5mA).</li> <li>• FOU1 = OU1 / FOU2 = OU2: Ausgang 1/2 schaltet unabhängig vom Fehlerfall wie mit den Parametern OU1 / OU2 festgelegt.</li> </ul>
<b>dAP</b>	<p>Messwertdämpfung</p> <ul style="list-style-type: none"> <li>• Einstellbereich: 0 (=dAP nicht aktiv) - 0,2s - 0,4s - 0,6s - 0,8s - 1s.</li> </ul> <p>Die Einstellung wirkt auf Anzeige und Ausgänge; Werkseinstellung: 0,6s.</p>
<b>rTo</b>	<p>Reset des Mengenzählers Nach einer festgelegten Zeitspanne wird der Zähler automatisch gelöscht und es beginnt ein neues Zählintervall. Es sind folgende Zeitspannen einstellbar:</p> <ul style="list-style-type: none"> <li>• 1h ... 23h (Reset nach 1 ... 23 Stunden),</li> <li>• 1d ... 6d (Reset nach 1 ... 6 Tagen),</li> <li>• 1w ... 8w (Reset nach 1 ... 8 Wochen).</li> </ul> <p>Zusätzlich einstellbar:</p> <ul style="list-style-type: none"> <li>• OFF = Reset nach Überlauf des Zählers (32 bit Zahl-Überlauf, d. h. Überlauf bei 4.000.000,000 Nm<sup>3</sup>).</li> <li>• rES.T = manueller Reset: Der Zähler wird manuell gelöscht und es beginnt ein neues Zählintervall: Drücken Sie die „Set“-Taste, bis rES.T erscheint; drücken Sie dann kurz die „Mode/Enter“-Taste. Manueller Reset kann auch dann durchgeführt werden, wenn eine Zeitspanne für automatischen Reset eingestellt ist.</li> </ul>
<b>d1 5</b>	<p>Einstellung der Anzeige Es sind 7 Einstellungen wählbar:</p> <ul style="list-style-type: none"> <li>• d1 = Messwertaktualisierung alle 50ms.</li> <li>• d2 = Messwertaktualisierung alle 200ms.</li> <li>• d3 = Messwertaktualisierung alle 600ms.</li> </ul> <p>Die Messwertaktualisierung betrifft nur die Anzeige. Sie wirkt nicht auf die Ausgänge.</p> <ul style="list-style-type: none"> <li>• rd1, rd2, rd3 = Anzeige wie d1, d2, d3; jedoch um 180° gedreht.</li> <li>• OFF = Die Messwertanzeige ist im Run-Modus ausgeschaltet.</li> </ul> <p>Bei Druck auf eine der Tasten wird 15s lang der aktuelle Messwert angezeigt. Nochmaliges Drücken auf die Mode/Enter-Taste öffnet den Display-Modus. Die Schaltzustands-LEDs bleiben auch bei ausgeschalteter Anzeige aktiv. Werkseinstellung: d3.</p>
<b>Uni</b>	<p>Anzeigeeinheit für Durchflussmenge Es sind 2 Einstellungen wählbar:</p> <ul style="list-style-type: none"> <li>• Lmin = Durchflussmenge in Normliter / Minute</li> <li>• nm3h = Durchflussmenge in Normkubikmeter /Stunde</li> </ul> <p>Stellen Sie die Anzeigeeinheit ein, bevor Sie die Werte für die Parameter SPx, rPx, ASP und AEP einstellen. Dadurch vermeiden Sie Rundungsfehler bei der internen Umrechnung auf andere Einheiten und erhalten exakt die gewünschten Werte.</p>
<b>SELD</b>	<p>Standard-Messgröße der Anzeige Einstellen der Messgröße, die während des Run-Modus im Display angezeigt wird. Es sind 2 Einstellungen wählbar:</p> <ul style="list-style-type: none"> <li>• FLOW = Durchflussmenge in der Einheit, die in Uni eingestellt ist.</li> <li>• TOTL = Zählerstand in Nm<sup>3</sup>.</li> </ul>
<b>rES</b>	<p>Werkseinstellung (-&gt; Seite 61) wieder herstellen</p> <ul style="list-style-type: none"> <li>- Drücken Sie die „Mode/Enter“-Taste, bis rES erscheint.</li> <li>- Drücken Sie die „Set“-Taste und halten Sie sie fest, bis die Anzeige „- - -“ erscheint.</li> <li>- Drücken Sie dann kurz die „Mode/Enter“-Taste.</li> </ul>

## 14. Hysteresen- und Fensterfunktion

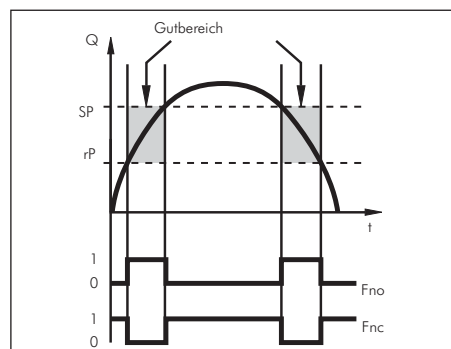
### Hysteresefunktion

Die Hysterese hält den Schaltzustand des Ausgangs stabil, wenn der Durchfluss um den Sollwert schwankt. Bei steigendem Durchfluss schaltet der Ausgang bei Erreichen des Schaltpunkts (SPx). Fällt der Durchfluss wieder ab, schaltet der Ausgang erst dann zurück, wenn der Rückschaltpunkt (rPx) erreicht ist. Die Hysterese ist einstellbar: Zuerst wird der Schaltpunkt festgelegt, dann im gewünschten Abstand der Rückschaltpunkt.



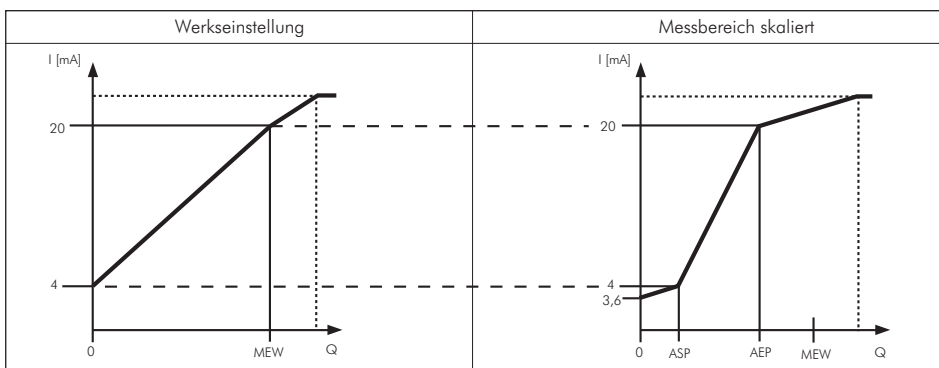
### Fensterfunktion

Die Fensterfunktion erlaubt die Überwachung eines definierten Gutbereichs. Bewegt sich der Durchfluss zwischen Schaltpunkt (SPx) und Rückschaltpunkt (rPx), ist der Ausgang durchgeschaltet (Fensterfunktion / Schließer) bzw. geöffnet (Fensterfunktion / Öffner). Die Breite des Fensters ist einstellbar durch den Abstand von SPx zu rPx. SPx = oberer Wert, rPx = unterer Wert.



## 15. Skalieren des Messbereichs (Analogausgang)

- Mit dem Parameter Analogstartpunkt (ASP) legen Sie fest, bei welchem Messwert das Ausgangssignal 4mA beträgt.
- Mit dem Parameter Analogendpunkt (AEP) legen Sie fest, bei welchem Messwert das Ausgangssignal 20mA beträgt.
- Mindestabstand zwischen ASP und AEP = 25% des Messbereichsendwerts.



MEW = Messbereichsendwert

Im eingestellten Messbereich liegt das Ausgangssignal zwischen 4 und 20mA.

Weiter wird signalisiert:

- Durchfluss oberhalb des Messbereichs: Ausgangssignal > 20mA.
- Durchfluss unterhalb des Messbereichs: Ausgangssignal zwischen 3,6 und 4mA.

## 16. Funktion Vorwählzähler

**Mit manuellem Reset** (für zeitunabhängige Mengenüberwachung)

- Einstellungen: ImPS = Menge x, ImPR = no, rTO = OFF.
- Bei Erreichen der Menge x wird Ausgang 1 aktiv und bleibt eingeschaltet, bis der Zähler manuell zurückgesetzt wird (-> Seite 18, Parameter rTo).

**Mit Autoreset** (für zeitabhängige Mengenüberwachung)

- Einstellungen: ImPS = Menge x, ImPR = no, rTO = Zeitdauer t.
- Wird die Menge x während der Zeitdauer t erreicht, schaltet Ausgang 1 und bleibt eingeschaltet, bis der Zähler manuell zurückgesetzt wird.
- Ist die Menge x nach Ablauf der Zeitdauer t nicht erreicht, wird der Zähler automatisch zurückgesetzt und die Zählung beginnt erneut; Ausgang 1 gibt kein Signal.

## 17. Technische Daten

### Luftverbrauchsmesser (Druckluftzähler)

PN 16

IO-Link

**Funktion:** Mit dem Druckluftzähler lassen sich Verbrauchsmenge, Durchflussmenge, Strömungsgeschwindigkeit und Medientemperatur von Druckluft kostengünstig erfassen und auswerten. Jedes Gerät ist mit zwei Schaltausgängen ausgestattet von dem einer auch als Analog- oder Impulsausgang für die externe Erfassung der Messwerte umprogrammiert werden kann. An dem Gerät können folgende Werte direkt abgelesen werden: Spitzenverbrauch, Summenverbrauch, momentaner Verbrauch. Die Anzeige- und Maßeinheit kann zwischen NI/min und Nm<sup>3</sup>/h umgeschaltet werden.

**Betriebsspannung:** 18-30V DC

**Anzeigeeinheit/Maßeinheit:** NI/min oder Nm<sup>3</sup>/h

**Ansprechzeit:** <100 ms

**Messfehler:** Luftklasse 141: ±3% des Messwertes oder +0,3% des Messbereichsendwertes, Luftklasse 344: ±6% des Messwertes oder +0,6% des Messbereichsendwertes

**Strombelastbarkeit / Stromaufnahme:** 2 x 250 mA / <100 mA

**Analogausgang:** 4-20 mA, max. 500 Ohm

**Impulsausgang:** 1 NI oder 1 Nm<sup>3</sup> pro Impuls (Impulslänge 2 oder 100 ms einstellbar)

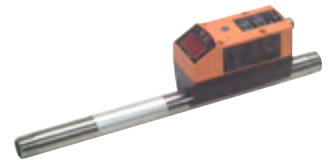
**Ausgänge:** **OUT1:** Schaltausgang (Öffner/Schließer) PNP, Hysterese oder Schaltfenster programmierbar, IO-Link, **OUT2:** Schaltausgang (Öffner/Schließer) PNP, Hysterese oder Schaltfenster programmierbar oder analog (4-20 mA) oder Impulsausgang (2 oder 100 ms Impulslänge)

**Anzeige:** 4-stelliges LED-Display

**Schutzart:** IP 65, Schutzklasse III

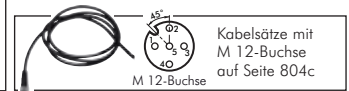
**Elektrischer Anschluss:** M 12-Stecker (4-polig)

- Vorteile:**
- niedriger Anschaffungspreis, somit kann der Zähler fest an dem Verbraucher eingebaut werden
  - kleinste Leckagen werden erkannt und können frühzeitig beseitigt werden
  - Luftverbrauchsmengen können Produktionseinheiten zugeordnet werden
  - Anzeige für Gesamtverbrauch oder aktuellen Verbrauch vor Ort
  - Schalt-, Impuls- oder Analogausgang zur externen Weiterverarbeitung
  - Wartungsintervalle können verbrauchsabhängig festgelegt werden
  - Druckverlustfreie Messung durch spezielle Konstruktion der Messfühler
  - Ansprechzeit in Millisekunden
  - genaue Messung unabhängig von Druck und Temperatur (max. +60°C)
  - Auslesen und Speichern aktueller Prozesswerte und Verändern von Parametereinstellungen über IO-Link möglich



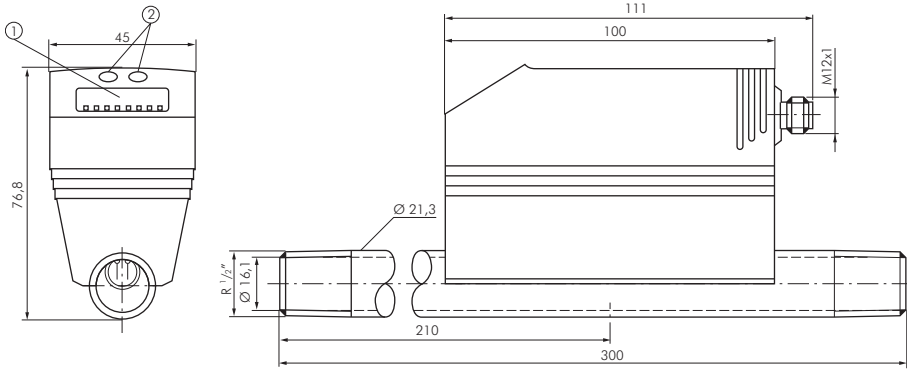
M 12-Stecker

Typ	Außen- gewinde	DN	Baulänge	Bauhöhe (inkl. Rohr)	Messbereich Nm <sup>3</sup> /h	Messbereich NI/min
LVM 12	R 1/2"	15	300	77	0,25 - 75	4 - 1250
LVM 10	R 1"	25	475	89	0,75 - 225	12,5 - 3750
LVM 112	R 1 1/2"	40	475	120	1,3 - 410	22,2 - 6830
LVM 20	R 2"	50	475	133	2,3 - 700	39 - 11670
<b>Zubehör</b>						
LVM NETZ	Netzteil für Luftverbrauchsmesser (optional um LVM ohne Schaltausgänge zu verwenden)					

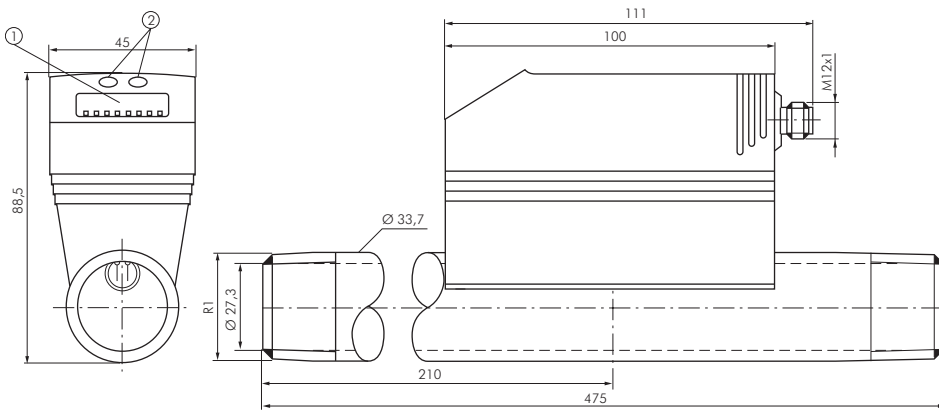


## 18. Abmaße

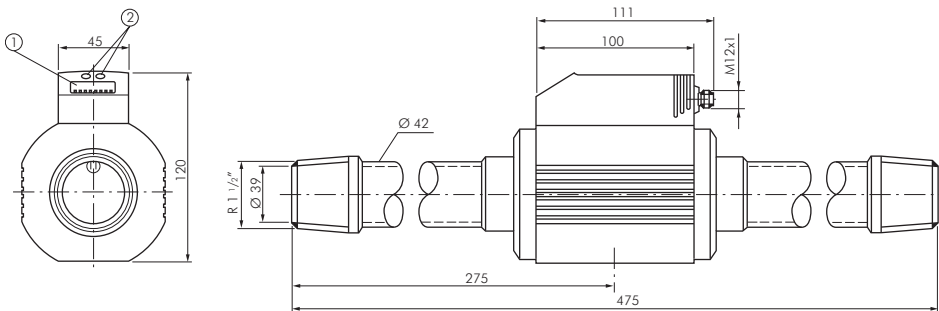
### 18.1. LVM 12



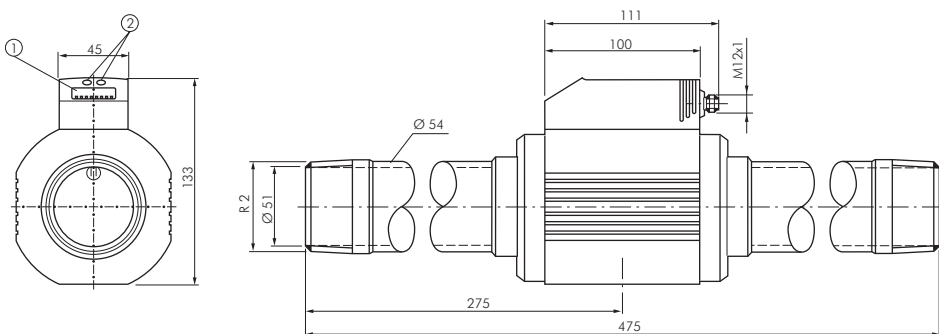
### 18.2. LVM 10



### 18.3. LVM 112



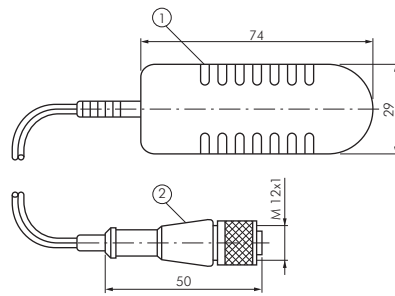
### 18.4. LVM 20



- 1 : 4-stellige alphanumerische Anzeige
- 2 : Programmier Tasten



## 18.5. LVM NETZ



- 1 : Netzteil
- 2 : M12-Steckverbindung