

Dokumentation

2/2-Wege Vakuumventile - direktgesteuert ohne Fremdluft - Typ M ... VU 24V= , M ... VU 220V -



1. Inhalt

1. Inhaltsverzeichnis	1
2. Artikelnummern und technische Daten	1
3. Abmessungen und Anschlussplan	1
3.1. M 214 VU	1
3.2. M 238 VU ..., M 212 VU ..., M 234 VU ..., 220V, M 210 VU ...	2
4. Stückliste	2
4.1. M 214 VU	2
4.2. M 238 VU ..., M 212 VU ..., M 234 VU ..., M 210 VU ...	2

2. Artikelnummern und technische Daten

2/2-Wege Vakuumventile - direktgesteuert ohne Fremdluft

Werkstoffe: Gehäuse: Messing, Innenteile: 1.4104, Dichtung: NBR (G 1/4": FKM)

Temperaturbereich: -10°C bis +80°C, Umgebung: max. +35°C

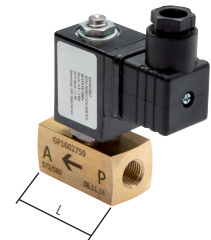
Schutzart: IP 65

Medien: neutrale, gasförmige und flüssige Medien

Durchflussrichtung: von P nach A

Typ 24V=	Typ 230V AC	Gewinde	DN	Saugleistung (m³/h)	Betriebsdruck (bar)	Einbaulage	Magnet- spule ³⁾	
stromlos geschlossen (NC)								
M 214 VU 24V=	M 214 VU 230V	G 1/4"	6	10	-0,9 bis 4	beliebig	50 A	
M 238 VU 24V=	M 238 VU 230V	G 3/8"	10	24	-0,9 bis 2	stehender Mag.	54 B	
M 212 VU 24V=	M 212 VU 230V	G 1/2"	10	32	-0,9 bis 2	stehender Mag.	54 B	
M 234 VU 24V=	M 234 VU 230V	G 3/4"	18	90	-0,9 bis 1	stehender Mag.	75 F	
M 210 VU 24V=	M 210 VU 230V	G 1"	24	150	-0,9 bis 1	stehender Mag.	90 E	

3) Magnetspulen und Zubehör ab Seite 697



Diese Ventile werden grundsätzlich mit Spule und Stecker ausgeliefert!

3. Abmessungen und Anschlussplan

3.1. M 214 VU ...

Schaltfunktion:
in Ruhestellung gesperrt - NC.

Anschlußplan

AC,DC

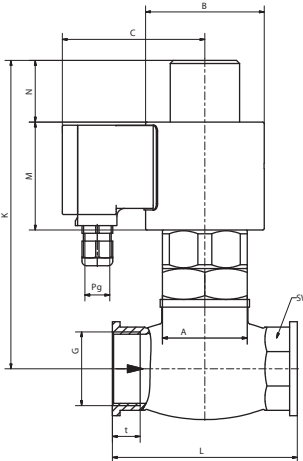
AC

Für Wechsel- und Gleichspannung. Mit vorgeschaltetem Gleichrichter für Wechselspannung.

Erdung oder Schutzschaltung nach Vorschrift des zuständigen EVU.
Absicherung entsprechend der Stromaufnahme vorsehen.

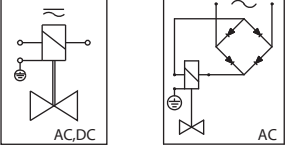
Typ	G	A	B	C	D	H	K	L	M	N	T	U
M 214 VU 24V=	1/4"	25	35x32	58	M6	80	67,5	50	40	10	15,5	15,5

3.2. M 238 VU ..., M 212 VU ..., M 234 VU ..., M 210 VU ...



Schaltfunktion:
in Ruhstellung gesperrt - NC.

Anschlußplan



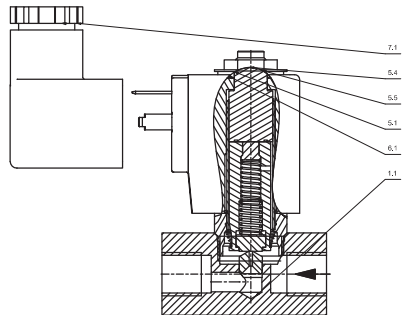
Für Wechsel- und Gleichspannung. Mit vorgeschaltetem Gleichrichter für Wechselspannung.

Erdung oder Schutzschaltung nach Vorschrift des zuständigen EVU.
Absicherung entsprechend der Stromaufnahme vorsehen.

Typ	G	A	B	C	K	L	M	N	SW	t	Pg
M 238 VU ...	3/8"	30	35x32	58	78	54	40	10	27	12	11
M 212 VU ...	1/2"	30	35x32	58	78	54	40	10	27	12	11
M 234 VU ...	3/4"	41	Ø63	76	135	75	59	5	31	12	11
M 210 VU ...	1"	41	Ø77	82	180	90	70	20	38	14	11

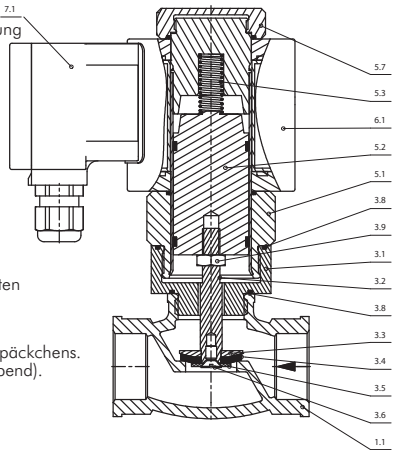
4. Stücklisten

4.1. M 214 VU ...



- 1.1 Armatur
- 5.1 Magnethülse komplett
- 5.4 6-kt. Mutter
- 5.5 Scheibe
- 6.1 Magnet
- 7.1 Stecker

4.2. M 238 VU ..., M 212 VU ..., M 234 VU ..., M 210 VU ...



- 1.1 Armatur
- 3.1 Zwischenverschraubung
- *3.2 Ventilspindel
- *3.3 Ventilteller
- *3.4 Dichtung
- *3.5 Scheibe
- *3.6 Senkschraube
- *3.8 O-Ring
- 3.9 Befestigungsmutter
- 5.1 Magnethülse
- 5.2 Magnetanker
- *5.3 Feder
- 5.8 Federring
- 5.7 Druckstück
- 6.1 Magnetspule
- 7.1 Stecker o. Klemmkasten

*= Bestandteil des Ersatzteilpäckchens.
(je nach Ausführung freibleibend).