

Dokumentation

Feinmessmanometer waagerecht Ø 160 mm

Chromnickelstahl/Messing, Klasse 0.6

- Typ MWF ... -



1. Inhalt

1. Inhaltsverzeichnis	1
2. Artikelnummern und technische Daten	1
3. Abmessungen	1
4. Sicherheitshinweise	2
5. Mechanischer Anschluss	2
6. Zulässige Umgebungs- und Betriebstemperaturen	2
7. Lagerung	2
8. Wartung und Reparaturen	2

2. Artikelnummern und technische Daten

Feinmessmanometer waagrecht Ø 160 mm Chromnickelstahl/Messing Klasse 0.6

Werkstoffe: Gehäuse und Frontring: 1.4301, Messsystem: Cu-Legierung (Drücke ≥ 100 bar: 1.4404), Anschluss:


Messing, Sichtscheibe: Instrumentenflachglas

Anschlussgewinde: G 1/2"**, rückseitig exzentrisch

Klasse: 0.6

Temperaturbereich: Umgebung: -40°C bis max. +60°C, Messstoff: max. +80°C

Schutzart: IP 54

Gehäuse	Anschluss
	MS

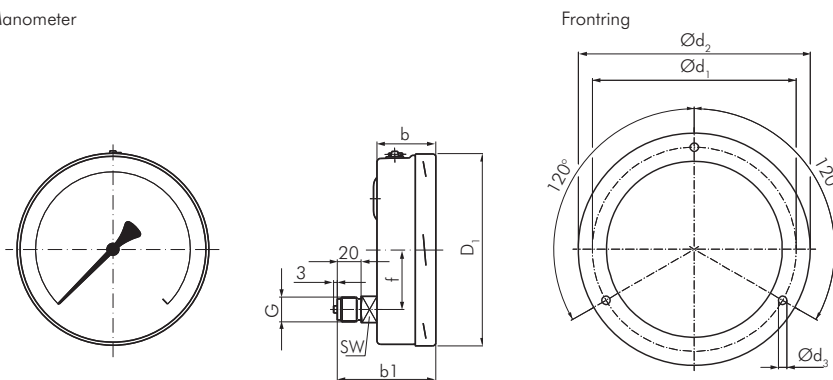


Typ	Skalenteilung	Anzeigebereich	Typ	Skalenteilung	Anzeigebereich
MWF 1,6160	0,01	0/1,6 bar	MWF 40160	0,2	0/40 bar
MWF 2,5160	0,02	0/2,5 bar	MWF 60160	0,5	0/60 bar
MWF 6160	0,05	0/6 bar	MWF 100160	0,5	0/100 bar
MWF 10160	0,05	0/10 bar	MWF 160160	1	0/160 bar
MWF 16160	0,1	0/16 bar	MWF 250160	2	0/250 bar
MWF 25160	0,2	0/25 bar	MWF 400160	2	0/400 bar

* mit Zentrierzapfen für Profildichtring

3. Abmessungen

Manometer



Ø	b	b ₁	D ₁	f	G	SW	Ød ₁	Ød ₂	Ød ₃
160	49,5 ¹⁾	83 ¹⁾	161 ¹⁾	50	G 1/2"	22	178	196	5,8

Prozessanschluss nach EN 837-1 / 7.3

1) Bei Anzeigebereichen ≤ 4 bar und ≥ 100 bar erhöht sich das Maß um 16 mm

4. Sicherheitshinweise

Vor Montage, Inbetriebnahme und Betrieb sicherstellen, dass das richtige Druckmessgerät hinsichtlich Messbereich, Ausführung und aufgrund der spezifischen Messbedingungen der geeignete messstoffberührte Werkstoff (Korrosion) ausgewählt wurde. Die Belastungsgrenzen sind einzuhalten, um die Messgenauigkeit und die Lebensdauer zu gewährleisten. Druckmessgeräte nur durch ausgebildetes und vom Anlagenbetreiber autorisiertes Fachpersonal montieren und warten lassen.

Bei gefährlichen Messstoffen wie z. B. Sauerstoff, Acetylen, brennbaren oder giftigen Stoffen, sowie bei Kälteanlagen, Kompressoren etc. müssen über die gesamten allgemeinen Regeln hinaus die einschlägigen Vorschriften beachtet werden.

Aus Druckmessgeräten, die keiner Sicherheitsausführung gem. EN 837 entsprechen, kann im Falle von Bauteilversagen unter hohem Druck stehender Messstoff durch die ggf. berstende Sichtscheibe austreten. Für gasförmige Messstoffe und Betriebsdruck > 25 bar wird gem. EN 837-2 ein Druckmessgerät mit Sicherheitsausführung S3 empfohlen.

Nach einem externen Brand kann besonders an Weichlotverbindungen Messstoff austreten. Alle Geräte sind vor Wiedereinbetriebnahme der Anlage zu überprüfen und ggf. auszutauschen.

Bei Nichtbeachten der entsprechenden Vorschriften können schwere Körperverletzungen und/oder Sachschäden auftreten.

5. Mechanischer Anschluss

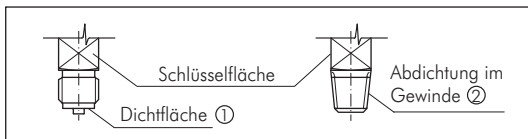
Entsprechend den allgemeinen technischen Regeln für Druckmessgeräte (z.B. EN 837-2).

Beim Einschrauben der Geräte darf die dazu erforderliche Kraft nicht über das Gehäuse aufgebracht werden, sondern mit geeignetem Werkzeug nur über die dafür vorgesehenen Schlüsselstellen.



Montage mit Gabelschlüssel

Zur Abdichtung der Druckmessgeräteanschlüsse mit zylindrischen Gewinde an der Dichtfläche (1) sind Flachdichtungen, Dichtlinsen oder Profildichtungen einzusetzen. Bei kegeligen Gewinde (z.B. NPT-Gewinde) erfolgt die Abdichtung im Gewinde (2) mit zusätzlichen Dichtwerkstoffen, wie z.B. PTFE-Band (EN 837-2).



Das Anzugsmoment ist von der eingesetzten Dichtung abhängig. Um das Messgerät in die Stellung zu bringen, in der es sich am besten ablesen lässt, ist ein Anschluss mit Spannmuffe oder Überwurfmutter zu empfehlen. Sofern ein Druckmessgerät eine Ausblasvorrichtung besitzt, muss diese vor Blockierung durch Geräteteile oder Schmutz geschützt sein. Bei Sicherheitsdruckmessgeräten (zu erkennen am (S)) ist darauf zu achten, dass der Freiraum hinter der ausblasbaren Rückwand mindestens 15 mm beträgt.

Anforderungen an die Einbaustelle

Ist die Leitung zum Messgerät für eine erschütterungsfreie Anbringung nicht stabil genug, sollte (evtl. über eine flexible Kapillarleitung) die Befestigung mittels Messgerätehalterung erfolgen. Können Erschütterungen nicht durch geeignete Installationen vermieden werden, dann sollten Geräte mit Flüssigkeitsfüllung eingesetzt werden. Die Geräte sind vor grober Verschmutzung und starken Schwankungen der Umgebungstemperatur zu schützen. Die EN 837-2 „Auswahl- und Einbauempfehlungen für Druckmessgeräte“ sollte beachtet werden.

6. Zulässige Umgebungs- und Betriebstemperaturen

Die Anbringung des Druckmessgerätes ist so auszuführen, dass die zulässigen Umgebungs- und Messstofftemperaturgrenzen, auch unter Berücksichtigung des Einflusses von Konvektion und Wärmestrahlung, weder unter- noch überschritten werden. Der Temperatureinfluss auf die Anzeigegenauigkeit ist zu beachten. Bei Abweichung von der Referenztemperatur (+20°C) am Messsystem: max. $\pm 0,4\%/10\text{ K}$ vom jeweiligen Skalenwert

7. Lagerung

Die Druckmessgeräte zum Schutz vor mechanischen Beschädigungen bis zur Montage in der Originalverpackung lassen. Messgeräte vor Staub und Feuchtigkeit schützen. Lagertemperaturbereich -40°C bis +70°C.

8. Wartung und Reparaturarbeiten

Die Geräte sind wartungsfrei. Die Messgenauigkeit des Druckmessgerätes sollte durch regelmäßige Prüfungen sichergestellt werden. Die Prüfung oder eine neue Kalibrierung müssen von geschultem Personal mit geeigneter Ausrüstung vorgenommen werden. Bei Demontage Belüftungsventil (falls vorhanden) schließen. Messstoffreste in ausgebauten Druckmessgeräten können zur Gefährdung von Menschen, Umwelt und Einrichtungen führen. Ausreichende Vorsichtsmaßnahmen sind zu ergreifen.